

“ UN GOUVERNEMENT A BESOIN DE NOURRITURE, D'ARMES ET DE LA CONFIANCE DU PEUPLE. IL PEUT AGIR SANS LES DEUX PREMIÈRES, SI NECESSAIRE, MAIS PAS SANS LA DERNIÈRE. ” Confucius.

LES DEFIS DE L'EMERGENCE **ALLOCUTION DE RENTREE** **DE SERAPHIN MOUNDOUNGA**

Page 3

POTENTIEL HEBDO



Agenda des affaires

N°0010 du jeudi 03 octobre 2013

10 000 exemplaires

JOURNAL DE PROMOTION ECONOMIQUE, SOCIALE ET COMMERCIALE

300 F CFA

EDITORIAL

Depuis le lundi 23 septembre 2013, c'est la rentrée officielle des classes au Gabon; c'est l'occasion pour la communauté éducative de s'accorder pour rendre plausible un déroulement serein de la présente année scolaire.

Sur une population gabonaise évaluée à environ 1,5 million d'habitants, la communauté éducative au Gabon compte plus de 22.000 enseignants, près de 400.000 élèves du même niveau (primaire et secondaire). Si l'on y ajoute les parents d'élèves, c'est quasiment l'ensemble de la population gabonaise qui est concernée par l'école.

Il convient d'abord de retenir que l'école est l'institution et l'espace de transmission des savoirs, des savoir-être et savoir-faire d'un sujet détenteur dudit savoir à destination d'apprenants réputés en situation de minorité intellectuelle.

A l'instar de la langue officielle de la République (le français), l'école au Gabon dans son fonctionnement et ses structures actuelles est un héritage parfois fidèle souvent rebelle de l'école française. Le système colonial français a prescrit à l'école coloniale la responsabilité d'accueillir et de délivrer un savoir rudimentaire aux enfants de la colonie à l'effet qu'ils fussent de braves Nègres avec des « peaux noires et des masques blancs » en relayant et en affirmant la suprématie de la culture française posée comme la référence susceptible de permettre aux indigènes d'opérer la transition entre leur situation de para-humanité et l'accès plein et entier à l'humanité normale et achevée matérialisée par la fréquentation et la maîtrise de l'intelligence. Il apparaît ainsi que l'école française vise la libération de l'individu, son émancipation par rapport aux héritages tyranniques de la communauté et des traditions parfois complices de la diffusion de l'ignorance et donc du triomphe du sous-développement.

Ceci n'est guère étonnant car cette école française a comme sous-bassement spirituel l'héritage judéo-chrétien qui enseigne que l'Être humain, créé à l'image et à la ressemblance de Dieu, a vocation, durant son pèlerinage terrestre, de retourner à Dieu et en l'honorant. Comment honorer Dieu ? En orientant la parcelle d'Intelligence dont Il nous gratifie vers la connaissance et la mise en pratique de Sa volonté bien identifiée à travers les fameux dix Commandements dont l'un des plus importants et des plus redoutables est d'aimer son prochain comme soi-même.

A la lumière de ce qui précède, peut-on soutenir que l'école gabonaise est la digne héritière de l'école française et travaille elle aussi à la défaire de l'ignorance et à la promotion de l'amour et de la fraternité? Il est permis d'en douter! Pourquoi? Pour les raisons suivantes exposées dans leur ordre d'importance décroissant :

La constitution de la République dans son préambule et les textes fondateurs de l'Université nationale du Gabon préservent à la puissance Publique et à son système éducatif la responsabilité de valoriser et de diffuser les cultures locales et donc d'éveiller dans le psychisme de l'apprenant gabonais une sorte de nationalisme noir. Sans que des arguments scientifiques (et non pas sentimentaux ou idéologiques) aient pu établir de manière irréfutable l'apport du Bwiti ou du Melane par exemple dans le développement du Gabon.

Cette idéologie du nationalisme noir sévit puis-

samment par exemple dans l'enseignement de l'histoire (et d'autres sciences humaines) et notamment les parties relatives à l'esclavage avec le danger de créer des citoyens enfermés dans une logique de victime perpétuelle attendant des « méchants » Blancs la réparation de ce désastre. A cet effet, prenons l'exemple des trois pays suivants: Haïti, Israël, Japon.

Le Japon est la seule nation mondiale ayant connu le douteux privilège d'avoir reçu deux bombes atomiques : à Hiroshima le 6 août 1945, et à Nagasaki le 9 août 1945. Ces explosions firent des centaines de milliers de morts et accélèrent la capitulation de l'Empire du Soleil levant car l'aviation américaine projetait de lancer une troisième bombe atomique sur Tokyo la capitale! Moins de 50 ans plus tard, le pays des Kamikaze s'est relevé, a fait son introspection, a divorcé d'avec sa logique belliciste et réorienté sa vigueur vers l'économie. Aujourd'hui, le Japon est la deuxième puissance économique mondiale ! Sans avoir épuisé son énergie à vociférer et à aboyer contre la « méchante » Amérique!

Israël est né en tant qu'Etat en Mai 1948 consécutivement au sort funeste qui accabla les Juifs durant la seconde guerre mondiale. Aussitôt le nouvel Etat créé, une bonne partie du monde arabe l'attaqua et à six reprises ce petit pays sortit victorieux. Pourquoi ? A cause d'un immense respect de l'Intelligence chez les juifs qui leur permit de transformer leur terre désertique en espace agricole. Et Haïti ? C'est la première République noire indépendante (en 1804). C'est la 1ère fois dans l'histoire que des esclaves nègres triomphaient d'opresseurs Blancs. Et donc Haïti fut abondamment célébré par l'intelligentsia nègre.

Quel lien entre l'exemple de ces trois Nations et l'école gabonaise? C'est le sous-bassement spirituel (évidemment invisible). Lorsque celui-ci est positif comme celui d'Israël et du Japon, la réussite et le succès sont au rendez-vous ; Quand le sous-bassement spirituel est structurellement mauvais et ténébreux (en fait au service du Malin), l'on est abonné aux pleurs et aux grincements de dents malgré les milliards éventuellement déversés à l'instar de ceux qu'Haïti a reçus aussi bien des Etats-Unis que de la communauté internationale.

Or, en 53 ans d'indépendance, la Puissance publique a elle aussi investi des milliards de FCFA pour l'école au Gabon pour le recrutement des enseignants et la construction de salles de classes. Mais la réussite n'est guère au rendez-vous comme l'atteste le niveau culturel globalement confidentiel de la population autochtone plus disposée à fréquenter les bars plutôt que les Bibliothèques quasiment inexistantes. Pourquoi? C'est le lieu d'évoquer la seconde raison.

Il y a dichotomie entre le discours de l'école valorisant le travail, le mérite, la patience et les attentes de certaines familles impatientes et affichant un mépris souverain pour l'Intelligence. D'où le triomphe de la fraude, de la tricherie dans un secteur (l'éducation) où il est périlleux que la mentalité mercantile et la logique utilitariste prennent le pas sur l'action citoyenne et désintéressée de formation.

Que faire ?

Il conviendrait d'appliquer les conclusions des Etats Généraux de l'Education de 2010 notamment par la construction de salles de classes et l'application d'une grille salariale incitative pour les enseignants.

DOSSIERS & REPERES

RENTREE DES CLASSES: LES ENJEUX DU SYSTEME LMD



Pages 2 & 7

CEMAC Consulting

FORMATION

Le CEMAC Consulting vous propose des formations et stages professionnels en Marketing - Administration & Gestion du personnel - Communication - Comptabilité - Finance et Secrétariat.
Préparation au diplôme de CFP4 durant neuf (9) mois.
Renseignements au service scolarité sis dans l'enceinte du Campus IHEM de la Peyrie STFO. Les inscriptions se poursuivent.
Début des cours: lundi 04 novembre 2013. Tél.: 04 54 34 73

POTENTIEL HEBDO

HEURES D'OUVERTURE :

Matinée : 8h 00 - 13h 00 / Après midi : 14h 00 - 17h 00 Fermeture de dépôt des annonces le mardi après-midi auprès du service commercial sis au Rond point pavés de Mindoubé 2. Tél. : 04 41 83 49

DOSSIERS & REPERES

RENTREE DES CLASSES: LES ENJEUX DU SYSTEME LICENCE MASTER DOCTORAT

La manière de concevoir un cursus universitaire dépend du système éducatif. Aujourd'hui, une grande majorité des Etats sur les cinq continents s'approprient l'harmonisation de l'offre de formation afin de faciliter la mobilité des étudiants. L'ancien cursus qui a duré des décennies se composait à l'époque du DEUG (diplôme d'études universitaires générales) que l'on obtenait en deux années et qui formait le premier cycle, suivie de la Licence en une année et la Maîtrise en une année elle aussi, qui ensemble formaient le second cycle. La cinquième année d'études qui entourait le troisième cycle pouvait être professionnelle et l'étudiant entrait en DESS (diplôme d'études supérieures spécialisées) qu'il pouvait obtenir en une année. Si l'étudiant souhaitait s'orienter vers la recherche, il s'inscrivait alors pour sa cinquième année en DEA (diplôme d'études approfondies) qu'il devait obtenir en une année pour pouvoir dès sa sixième année d'étude s'inscrire en thèse de doctorat qui durait trois années pour les plus efficaces.

Aujourd'hui, l'harmonisation ou la norme internationale propose un cursus d'études sous la forme LMD (licence, master, doctorat) ou 3-5-8 pour désigner les années d'études. Le principe dans ce parcours est que chaque étape se construit par capitalisation de crédits, chaque matière ou unité d'enseignement (UE) comptant pour plus ou moins de crédits en fonction de la quantité de travail nécessaire pour l'obtenir (cours, examen, travail personnel, etc.) et atteindre un certain niveau de connaissances et de com-



L'IHEM, Ecole supérieure privée de gestion des entreprises et des administrations.

pétence ; le principe étant, normalement, que chaque université ou grande école reconnaisse les crédits obtenus dans une autre université ou grande école, facilitant la mobilité des étudiants et permettant des échanges internationaux pour que chacun puisse se construire à sa convenance. Malheureusement ce n'est pas aussi simple et les échanges entre universités restent difficiles, puisque certaines, pour accepter l'entrée des étudiants dans un cycle (surtout en Master), exigent des prérequis quant aux matières étudiées pour l'obtention des crédits.

LE PARCOURS LMD

En fait, les trois premières années forment la Licence obtenue par capitalisation de cent quatre-vingts crédits

(soixante par année ou trente par semestre). La licence offre une formation générale dans les universités alors que dans les écoles, il y a la possibilité de suivre, en deuxième année, notamment avec le DUT et le BTS, des options pour entamer une spécialisation, ou du moins, pour se familiariser avec un domaine particulier et se convaincre qu'il est plus intéressant que les autres. Vient ensuite le Master composé de deux années (quatre semestres) qui est validé par l'obtention de cent vingt crédits. La plupart du temps, les deux années de Master sont clairement différenciées comme l'étaient à l'époque la Maîtrise et les DESS et DEA. La première année propose des formations spécifiques qui préparent à l'orientation de la seconde année. La seconde année de Master (anciennement DESS et DEA)

permet une spécialisation plus importante. Elle est formée de spécialités professionnelles ou de recherche diverses. Les Masters dits "professionnels" débouchent normalement directement sur la recherche d'un emploi et clôturent la fin des études par l'obtention du titre. Les Masters dits "recherche" donnent aussi le titre et ouvrent la voie aux doctorats plus qu'à la professionnalisation directe. Le Doctorat constitue la dernière étape possible du cursus. Il se déroule dans l'absolu sur trois ans (six semestres) et permet la capitalisation de cent quatre-vingt crédits de plus. Le Doctorat n'est sanctionné que par la venue en soutenance de la thèse. Même si, durant les années de thèse, les écoles doctorales des universités peuvent exiger des étudiants de suivre certaines formations, et/ou de faire des communications scientifiques, et/ou de diffuser par un autre moyen de connaissance, et/ou de réaliser des stages de recherche dans des laboratoires différents de leur centre de recherche d'origine.

LE PROFIL DE BASE

Aussi est-il bon de rappeler que pour entrer en Licence, seul le baccalauréat est exigé (premier diplôme universitaire en réalité) ou à défaut, le DAEU (diplôme d'accès aux études universitaires) et dans certains cas, la possibilité de faire valider des acquis professionnels comme étant équivalents au baccalauréat. Avoir un "esprit scientifique" et de bonnes capacités en mathématiques et économie est un atout durant les premières années de licence, notamment en sciences de gestion.

(suite en page7)

AFRICA BTP Engeneering

GENIE CIVIL & TRAVAUX PUBLICS TOUS CORPS D'ETAT



Résidencee privée



Aménagement de chaussées



Grue



Bétonnière de chantier



CONSTRUCTION ET ENTRETIEN BATIMENT

- Maçonnerie;
- Electricité;
- Plomberie;
- Etanchéité;
- Carrelage;
- Menuiserie aluminium;
- Menuiserie bois;
- Peinture;
- Toiture et Couverture;
- Climatisation;
- Voiries;
- Réseaux divers.

CONSTRUCTION INDUSTRIELLE

- Construction métallique;
- Hangars;
- Usines;
- Complexes industriels.

CONSTRUCTION D'OUVRAGES D'ART

- Ponts et Chaussées;
- Monuments...

CONSTRUCTION D'AERODROMES.

CONSTRUCTION, AMENAGEMENT, RENOVATION ET ENTRETIEN DES ROUTES

Le développement de l'Afrique avec AFRICA BTP Engeneering.

Rond point pavés de MINDOUBE 2

Tél.: 0341 9975 / 0441 8349 / 0454 3473 Libreville

Email: africabtpengeneering@yahoo.fr - Site web : www.ihem-gb.org

LES DEFIS DE L'EMERGENCE

ALLOCATION DE RENTREE DE SERAPHIN MOUNDOUNGA : ETAT DES LIEUX

Le ministre de l'éducation nationale, Séraphin Moundounga a récemment prononcé sa traditionnelle allocution de rentrée des classes au cours de laquelle il a milité pour une collaboration franche entre l'administration scolaire, les parents d'élèves et les élèves. Cependant, le début des cours était timide sur l'ensemble du territoire national. C'est ainsi qu'on peut qualifier le premier jour des classes 2013 au regard de la faible affluence qu'il y a eu dans les établissements scolaires de Libreville et de l'intérieur du pays.

RENTREE NON EFFECTIVE

En effet, au premier jour, l'heure était encore aux inscriptions et à l'achat des uniformes scolaires. C'est dire que le discours prononcé la veille par le patron de l'éducation nationale n'a pas eu l'écho souhaité chez les apprenants qui n'ont pas tous repris le chemin des cours. Pour monsieur Mbadinga Romain, parent d'élève, "cette situation s'explique par le fait que de nombreux parents n'ont pas encore acheté les nouveaux sco-



laire de leurs enfants en raison de l'impécuniosité imputable au non-versement des salaires". Madame Ntsame Olga, quant à elle, estime que "si les élèves avaient effectué les inscriptions aux dates indiquées de la rentrée administrative, cette situation aurait pu être évitée".

GREVE DE LA CONASYSED

Parmi les causes de cette timide rentrée, il y a également la grève déclenchée par les enseignants membres de la CONASYSED qui étaient aux abonnés absents dans les salles de classe car leur structure n'entend pas reprendre les cours si le gouvernement ne satisfait pas

aux engagements qu'il a pris dans le protocole d'accord signé avec ce syndicat le 13 janvier dernier. Ils réclament également le paiement des arriérés de salaire dû à neuf de leurs porte-voix. Selon les informations relayées par notre confrère du site d'information en ligne GABONECO, l'assemblée générale qui s'est tenue le 21 septembre dernier s'est exprimée en ces termes: « devant ce que les enseignants perçoivent comme un manque de considération à leur endroit, l'assemblée générale du 21 septembre a décidé de reconduire son mouvement de grève à compter de ce lundi 23 septembre à partir de 7H00 sur toute l'étendue du territoire national ». Ce nouveau mouve-

ment de grève réactualise le bras de fer qui peut s'avérer fatal pour les élèves gabonais.

ELECTIONS POLITIQUES

Cette situation est d'autant plus inquiétante qu'elle pourrait retarder la rentrée effective des classes alors que notre pays va organiser des élections locales au mois de novembre. Ces élections pourraient entraver le déroulement des cours car on observe depuis plusieurs années que lorsqu'il y a des joutes électorales dans notre pays, de nombreux enseignants désertent les lieux de cours parce qu'ils sont membres des états majors politiques pour lesquels ils doivent battre campagne. Il revient donc au gouvernement par l'entremise du ministre en charge de l'éducation nationale de régler toutes ces situations pour éviter que cette nouvelle année scolaire ne soit encore une fois le théâtre des grèves à répétition. Pour cela, les départements ministériels en charge de ces questions doivent tout mettre en œuvre pour éviter aux élèves gabonais une année tumultueuse.

Steve MOUNGUENGUI

Ils ont dit...

« La pauvreté nourrit les extrémismes dans le monde et la lutte contre la pauvreté doit rester au cœur de nos politiques »



Ali Bongo Ondimba, Chef d'Etat

« C'est la majorité PDG qui a entravé la mise en œuvre de la biométrie entre 2006 et 2009 »



André Mba Obame, Homme politique

« Les élites gabonaises, surtout les hommes politiques, semblent avoir acquis le droit divin de parler au nom des autres et n'acceptent pas qu'on s'interroge sur leur métier »



Janis Otsiémi, écrivain

« Marions nos idées, la guerre ne construit pas »



Annie flore Batchiellily, artiste musicienne

« Comment sincèrement penser avancer dès lors qu'on a balancé l'héritage des ancêtres ? »



Movaizalaine, groupe de hip-hop gabonais

Steve MOUNGUENGUI

POUR UN NOUVEL ORDRE CITOYEN

La rentrée des classes au Gabon a eu lieu il y a quelques jours. Et si notre système éducatif a pour but de construire l'homme en général et l'homme gabonais en particulier, au moment où le gouvernement prend des mesures et initie des actions en faveur des gabonais, pour honorer ses engagements et donner le meilleur de soi, il sied d'effectuer une brève radioscopie de l'état de la nation.

ANALYSE DE LA SITUATION

En effet, la forte précarité et la pauvreté accrue du peuple gabonais, devraient amener le Gouvernement de la République, au lieu de faire dans l'immobilisme, l'apparat et les actions d'éclat sans incidence majeure et positive déterminante dans la vie du gabonais, à être davantage inventif et réellement mû par un intérêt républicain. Il en est d'ailleurs de même pour les autres institutions de l'Etat qui doivent arrêter d'être des instruments de folklore à la solde négative du pouvoir. Notamment, les instances de justice et d'application de la loi, avec l'authentification et la légalisation abusive de l'arbitraire et de l'injustifiable. Toutes choses qui ne favorisent pas l'épanouissement de l'Etat de droit et de la démocratie au Gabon ; bien au contraire.

L'éducation, la formation, la santé et l'emploi devant être au Gabon, du fait de leur forte et déterminante inclinaison pour le développement du pays, des domaines de souveraineté au même titre que la défense nationale, les finances et les affaires étrangères, l'Etat doit se donner les moyens de ses combats. Mieux utiliser l'argent du contribuable en construisant plus d'écoles pour nos enfants, en renforçant la formation motivée d'enseignants de sciences et de gestion et construire davantage de routes viables et fiables pour favoriser les échanges et le développement du commerce inté-



Le Blason de la République gabonaise

rieur, les routes étant un puissant et incontournable facteur de développement - les subdivisions des TP devront être redynamisées et les collectivités locales dotées de moyens concrets via la décentralisation et la déconcentration des ressources - pour l'Emergence prônée par le Président Ali Bongo, engluée dans un système de choses qui gêne considérablement sa réalisation en faveur du peuple gabonais - un certain entourage semble t-il s'appropriant au quotidien l'action du Chef de l'Etat et, nombreux voulant mourir pour le souverain quand la mort est éloignée -, il serait avantageux de comprendre que les mêmes causes produisant les mêmes effets et parfois pires, l'actuel Chef d'Etat qui a des mérites d'homme d'Etat devrait y prendre garde.

PATRIOTISME

Dans tous les cas, le Gabon est en mal évident de croissance dynamique. Les gabonais doivent se départir des clichés inféconds qui gênent le miracle gabonais que nous appelons tous, de tous nos vœux. Miracle qui ne se produira que si nous sommes en tout lieu et à tout instant, porteurs dynamiques de changement productif et d'une volonté inaliénable de réussite prospère pour

notre pays le Gabon.

Les gabonais aiment leur pays et ils sont fiers d'être fils du Gabon. Notre pays connaît certes des pesanteurs de développement par rapport à ses capacités réelles, mais nous avons des atouts, parmi lesquels, la paix civile et la stabilité que nous devons continuer de préserver jalousement. Il y a aussi la forte audience du Gabon sur la scène internationale. Avec ces atouts, nous pouvons rattraper le retard de croissance que le Gabon accuse. C'est une question de bonne foi citoyenne dans l'action. Et le Gabon ne sera véritablement respecté par l'observateur que dès lors que nous aurons rendu justice au développement global de notre pays. Mais pour y arriver, nous devons d'abord cultiver pour le Gabon et pour nous-mêmes une pensée positive. Nous devons cultiver l'orgueil du développement, l'orgueil du bien faire et de la qualité dans l'exécution et le respect de nos engagements. Nous devons éviter les compromissions inutiles. Si la vitesse nous a fait défaut, une plus grande force d'entrain permettra de l'emporter. Les gabonais ont tous l'obligation de bâtir la nouvelle citoyenneté du vingt unième siècle pour le Gabon. Et l'Etat se doit d'inculquer au

peuple des valeurs républicaines sur lesquelles notre pays devra s'appuyer pour amorcer un développement durable fondé sur une meilleure gouvernance.

Les valeurs de partage et de travail, d'unité et de justice, de solidarité, les valeurs de paix et de tolérance, les valeurs d'amour et de défense de la patrie doivent imprégner les uns et les autres et nous permettre de contribuer à construire une société de progrès qui nous autorise à bâtir des valeurs de respect de la chose d'autrui et de la chose publique, du sens commun ainsi que d'un humanisme fécond.

ROLE DE L'ETAT

L'Etat qui vient en complément de la famille doit réellement continuer de jouer son rôle d'éducation et de modelage afin de former un citoyen grandi et émancipé, un citoyen qui contribue à la transformation de la société, un citoyen au service du progrès économique et social grâce à son implication multiforme, un citoyen altruiste qui soit co acteur du développement de notre pays. Mais pour en arriver là véritablement, l'Etat doit favoriser davantage l'égalité des chances et donner au peuple un espace meilleur d'engagement citoyen pour redessiner les contours de la citoyenneté gabonaise qui portera le flambeau pour inventer l'avenir.

Le peuple ne deviendra que ce que l'Etat voudra bien qu'il devienne. Le gouvernement ne doit pas arrêter d'inventer et d'imaginer. Et le peuple doit comprendre que tout ne peut se réaliser d'un seul coup de baguette magique. Il y a des mécanismes de gestion qu'il faut respecter. La bonne volonté, la bonne foi aidant, nous y arrivons toujours. Le Gabon d'aujourd'hui ne deviendra demain que ce que nous voudrions qu'il soit. Conscience citoyenne oblige.

Constant OYONO
Fondateur et Chef d'entreprises

IHEM

Institut des Hautes Etudes de Management

Etablissement privé d'enseignement supérieur de Gestion des Entreprises et des Administrations
agrée d'utilité publique par l'Etat

Contrat de partenariat n° 00240/MENESTFPCIS du 13 août 2013 avec le Gouvernement gabonais

● **DATE DE CREATION** : Septembre 2005.

● **STATUT JURIDIQUE** : Dossier enregistré à l'Inspection générale du Ministère de l'Education Nationale, de l'Enseignement Supérieur et Technique, de la Formation Professionnelle et de la Recherche Scientifique, Chargé de la Culture, de la Jeunesse et des Sports sous le n° 1724/MEN/SG/Attestation de Fondateur et à la Direction Générale du même Ministère sous le n° 007 - 0048 / METFP / SG / DGFP / SFI.

● **LOCALISATION** : Entre le Carrefour STFO et les feux tricolores de la Peyrie.

● **OBJECTIFS** : Soutenir l'action de l'Etat dans le domaine de la formation et de l'encadrement des jeunes et donner aux étudiants une formation de manager, la gestion étant conçue comme un processus intégré qui exige de leur part, une perception globale de l'environnement économique, technique, culturel et éthique de l'entreprise. Ainsi, permettre une bonne formation de proximité à coûts raisonnables.

● **CYCLES DE FORMATION, DUREE ET NIVEAUX DE RECRUTEMENT** : **BTS / DTS / DUT** (Bac + 2) : 2 années de formation - Baccalauréat toutes séries ou diplôme équivalent.

Licence professionnelle ou Bachelor (Bac + 3) : 3 années de formation - Baccalauréat toutes séries ou diplôme équivalent ou 1 année de formation après le BTS / DTS / DUT.

Master's ou DESS (Bac + 5) : 2 années de formation après la Licence ou 1 année après l'ancienne Maîtrise d'Université ou le Master 1.

Exécutive MBA - Master of Business Administration (Bac+7) en 2 années après le Master 2, le DESS ou le DEA + 4 années d'expérience professionnelle minimum.

Doctorat en 1 année après le MBA .

● **FORMATIONS PROPOSEES** :

Information et communication. Options : Communication d'entreprise/Journalisme/Production audiovisuelle

Gestion commerciale. Options : Techniques de commercialisation / Commerce international/ Douane transit/ Gestion logistique et Transport / Management des unités commerciales/Marketing et Commerce International.

Gestion financière et comptable. Options : Comptabilité gestion / Banque finance/ Finance comptabilité/ Banque Assurance/ Assurance.

Gestion administrative. Options : Administration générale/Administration diplomatique et consulaire/ Administration des affaires maritimes/ Administration sanitaire et hospitalière / Administration scolaire et universitaire / Administration du travail.

Gestion des collectivités locales.

Gestion des PME - PMI. Options : Entrepreneurat (Création et Gestion des Entreprises).

Gestion des ressources humaines. Options : Gestion du personnel/Administration du personnel.

Sciences Informatiques. Options : Développeur d'application/Administrateur des réseaux locaux d'entreprise/Informatique appliquée/Réseaux et télécommunications/Maintenance des systèmes informatiques / Maintenance des réseaux informatiques/ Electronique informatique.

Secrétariat de direction bilingue et trilingue. Options : Assistante de Direction.

Gestion touristique. Options : Gestion touristique et hôtelière / Gestion touristique et environnementale / Tourisme international / Production et ventes des produits touristiques / Art culinaire et du service.

Gestion immobilière.

Carrières juridiques. Options : Assistant juridique/Conseil juridique/Assistant d'Huissier/Assistant de Notaire.

Système d'information géographique.

Santé et Sécurité sociale. Options : Assainissement et Hygiène publique/Assistance sociale/Economie sociale et familiale.

Agronomie (en cours d'élaboration).

Génie Civil.

● **CADRE DE TRAVAIL** :

L'équipe pédagogique compte des enseignants permanents, des enseignants vacataires et des professionnels. En plus des salles de classes équipées et climatisées, l'IHEM compte un laboratoire de langues et

d'informatique avec Internet et une bibliothèque numérique.

Aussi, en dehors de l'Administration, du Conseil scientifique et pédagogique, du Conseil de discipline, l'IHEM a mis en place une Commission d'homologation et de validation, un service information et orientation chargé des relations avec les opérateurs économiques, une association d'étudiants et d'anciens étudiants et une junior entreprise dénommée « Junior Entreprise Excellence ».

● **PROFIL DES ENSEIGNANTS** :

Niveaux de recrutement : DESS / DEA / Master 2 / Doctorat 3è cycle / Agrégation (+ expérience professionnelle).

● **TUTELLE ACADEMIQUE** : Université Omar Bongo de Libreville

● **ENCADREMENT SCIENTIFIQUE** : Deux professeurs agrégés des sciences économiques et sept Maîtres - assistants des Universités (CAMES).

● **ECOLES PARTENAIRES** : Rouen Business School (France), IESEG School of Management de Lille (France), Université Catholique d'Afrique Centrale (Cameroun), Institut Universitaire du Golf de Guinée (Cameroun).

● **ENTREPRISES PARTENAIRES** : CEMAC CONSULTING, AIRTEL, SONID, TRANSAF, POTENTIEL HEBDO, UBA, AFRICA BTP, LYCEE PRIVE DE L'EXCELLENCE, CSBD, ECO BANK, SOGATRA.

Partenaires avec une vingtaine d'administrations publiques.

● **EFFECTIFS DEPUIS LA CREATION** :

2005 - 2006 : 20 étudiants

2006 - 2007 : 40 étudiants

2007 - 2008 : 60 étudiants

2008 - 2009 : 75 étudiants

2009 - 2010 : 250 étudiants

2010 - 2011 : 575 étudiants

2011 - 2012 : 903 étudiants

2012 - 2013 : 1500 étudiants

● **RESULTATS ACADEMIQUES** :

2006 : 07 candidats admis au DTS et 3 candidats admis au BTS (100% de réussite) ;

2007 : 10 candidats admis au DTS (100% de réussite) ;

2008 : 12 candidats admis au DTS (100% de réussite) ;

2009 : 20 candidats admis au DTS et 3 candidats admis au BTS (100% de réussite) ;

2010 : 38 candidats admis au D.T.S. et 7 au BTS (90% de réussite) ;

2011 : 140 candidats admis aux DTS, DUT et BTS (98% de réussite) ;

2012 : - 270 candidats admis aux DTS, DUT et BTS (98% de réussite) ;

- 155 candidats déclarés admis à la Licence professionnelle, au Master 2 et au MBA (97% de réussite) ;

2013 : - 500 candidats admissibles aux DTS, DUT et BTS (89% de réussite) ;

- 250 candidats déclarés admissibles à la Licence professionnelle, au Master 2 et au MBA (97% de réussite) ;

● **L'IHEM** forme pour l'insertion directe des techniciens supérieurs sur le marché de l'emploi. Il n'en demeure pas moins que les étudiants après la LP3, peuvent poursuivre leurs études en Masters, Exécutive MBA et Doctorat à l'Institut.

● **PROMOTEUR** : Dr Constant OYONO EBANG OBAME, Master of business administration - MBA, Enseignant des Sciences de gestion, Fondateur et Chef d'entreprises.



GRUPE
OYONO



Institut des Hautes Etudes de Management



PARTENARIAT AVEC L'ETAT - BOURSIERS ACCEPTÉS

**PREPARATION
AUX DIPLOMES D'ETAT DE:**

D.U.T/ B.T.S / D.T.S

**BACHELOR / LICENCE
PROFESSIONNELLE**

MASTER / DESS

**EXECUTIVE MBA / MASTER
OF BUSINESS
ADMINISTRATION**

DOCTORAT

- **Journalisme et Communication d'Entreprise**
- **Gestion Commerciale et Marketing**
- **Gestion Touristique, Hôtelière et Environnementale**
- **Droit des Affaires et Carrières Juridiques**
- **Réseaux Informatiques et Télécommunications**
- **Transit-Douane et Logistique-Transport**
- **Gestion financière, Banque, Assurances et Comptabilité**
- **Gestion des Ressources Humaines**
- **Gestion administrative et Collectivités locales**
- **Santé et Sécurité sociale**

L'IHEM, pour une bonne formation de proximité et l'excellence au service des générations !

Campus sis entre les feux tricolores de la Peyrie et le carrefour STFO
B.P.: 26764 Libreville - Gabon Tél.: (+241) 07 96 32 92 / 06 06 88 34 / 04 60 79 36
Site web : www.ihem-gb.org

NUMEROS UTILES & URGENCES

SERVICES PUBLICS

- Renseignements téléphoniques nationaux... Renseignements téléphoniques internationaux... Procédure de police... Dénatements téléphoniques... Police des sauts... SAMU et ambulances... Infos auto... Secours pompier... CRU... Gendarmerie nationale... Prénomsse gendarmerie... Police judiciaire... Brigade anticriminelle... SEEG dépannages... Hébergement pendant... Cabinet Préfet de police... Direction Sécurité Publique... Direction Police de Proximité... Direction Voie Publique... Direction Sursis Urbain... Commissariat de Nzang-Ayong... Commissariat de Belle-vue... Commissariat de Lalaha... Commissariat d'Owendo... Services accidents... Gros bouquet

HOPITAUX ET CLINIQUES

- Centre hospitalier de Libreville... Hôpital de Noundou... Fondation Jeanne EBORI... Hôpital d'Instructions des armées... Cabinet de Groupe... Cabinet médical NOMBIE... Clinique BITYOGHE... Clinique des Cinq Palmiers... Polyclinique CHAMBERIER... Clinique Sainte Alice... Clinique de la Paix... Polyclinique EL RAZPHA... Union médicale... S.O.S Médecin... Hôpital Albert SCHWEITZER

COMPAGNIES AERIENNES

- Aéroport de Libreville (ADL)... Air France... LUFTHANSA... ROYAL AIR MAROC... CANAIR-CO... SINGAL AIRLINES... SOUTH AFRICAN AIRWAYS... Air Nigeria... AFRICA AIRWAYS BENDU... SKY GABON S.A... ETHIOPIAN AIRLINES

COMPAGNIE FERROVIAIRE

- SETRAG

TRANSPORTS TERRESTRES

- SOGATRA... Sud Transport... Transport TANKES... Bisan Express... TRANSFORM... MAJOR Transport... La MOUVILLONNE Transport Plus... SETRAG

PHARMACIES DE GARDE

- Pharmacie de garde du PK8... Pharmacie du beau séjour... Pharmacie du commissariat central... Pharmacie de zang-nyang... Pharmacie de la Poste... Pharmacie les Forêts... Pharmacie Sainte Marie... Pharmacie d'Ouani

Poésie

Méditationnel (2)

L'obéissance et la patience Apportent compréhension Et humilité; La tempérance, la douceur, Le service et la confiance, Assurance et espérance.

L'intelligence et le discernement Sont force; L'honnêteté et la sincérité, Liberté et direction divine. La suggestion et l'imagination Confortent l'intégrité.

Le ciel, la terre, la mer, les animaux, Les plantes et l'homme sont de création; La pensée constructive, la conscience, Le cœur, le subconscient, Le corps, l'âme et l'esprit Inspirent l'être.

La prière génère manifestation, Réalisation, restauration Et réhabilitation de l'autorité; Le miracle de la bénédiction, Tranquillité et stabilité Et impose reconnaissance et grâce à Dieu.

Constant OYONO (Poète gabonais)

HOROSCOPE DE LA SEMAINE

- 23/03-20/04 BELIER Pour vous les Béliers, quelques crises de nerfs seront prévues au programme... 21/04-20/05 TAUREAU Pour vous les Taureaux, en ce qui vous concerne, le Taureau, il ne faudra pas vous chatouiller de trop... 21/05-21/06 GEMEAUX Pour vous les Gémeaux, la désillusion se fera sentir sur le plan affectif... 22/06-23/07 CANCER Pour vous les Cancres, les contrariétés reviendront en boucle constamment cette semaine... 24/07-23/08 LION Pour vous les Lions, vos humeurs vous plongeront dans beaucoup de doutes... 24/08-23/09 VIERGE Pour vous les Vierges, ce sera une tout autre affaire, vous serez rayonnant et obtiendrez tout ce que vous souhaitez... 24/09-23/10 BALANCE Pour vous les Balances, quelques points de jalousie viendront obscurcir votre ciel... 24/10-23/11 SCORPION Pour vous les Scorpions, cette semaine sera très chargée pour vous... 23/11-22/12 SAGITAIRE Pour vous les Sagittaires, une petite baisse d'énergie se fera sentir cette semaine... 23/12-20/01 CAPRICORNE Pour vous les Capricornes, ce sera une semaine plutôt stressante en particulier dans le domaine financier... 21/01-19/02 VERSEAU Pour vous les Verseaux, vous prendrez votre revanche sur les événements... 20/02-20/03 POISSON Pour vous les Poissons, vous serez sur le point de faire un choix très important sur le plan professionnel...

Divertissement

Potentiel Découverte de Linda OYONO

Le jeu Potentiel Découverte que notre journal vous propose est un jeu de mots fléchés qui a la caractéristique de vous emmener à découvrir et à identifier l'image qui se trouve au centre de la grille en rassemblant par ordre chronologique toutes les lettres placées dans les cases numérotées. La réponse, vous l'aurez à la parution suivante avec en plus, l'histoire de cette image. Il s'agit donc d'un jeu à double intérêt : culturel et historique.

Solution de la Grille N° 008

Grid for puzzle 008 with letters and numbers 1-10 indicating the start of words.

L'image de la grille n°008 est celle de Tsira Ndong Ndoutoume, né le 14 septembre 1928 à Engongome. L'homme s'en est allé un dimanche 28 août 2005 à l'âge de 77 ans. Ce départ n'est pas sans laisser quelques amertumes, tant l'homme était un érudit, un écrivain, un artiste, un sage, en gros une œuvre vivante.

GRILLE N° 009

Grid for puzzle 009 with a central image of a man in a blue hat and beard. Includes words like 'Opération intellectuelle', 'Pron. Pers', 'Station Radio', etc.

L'œuvre de Tsira Ndong Ndoutoume ne se circonscrit pas uniquement au Mvett. Passionné d'écriture, c'est lui qui publie en 1944 l'une des premières nouvelles de la littérature gabonaise.

largement dépassé les frontières de la République gabonaise, s'imposant dans le monde scientifique comme un champ de recherche universel. Comme les œuvres de Césaire, Senghor, Hamidou Kane et bien d'autres grandes figures de la littérature noire d'expression française...

est à cet effet, après Senghor, le deuxième écrivain africain noir à se voir invité par cette université nord américaine. Dans son pays le Gabon, nombre de grands universitaires lui consacrent une grande part de leurs productions scientifiques.

POTENTIEL HEBDO

HEBDOMADAIRE DE PROMOTION ECONOMIQUE, SOCIALE ET COMMERCIALE

Fondateur et Directeur de la publication, Directeur de la rédaction: Constant OYONO EBANG OBAME. Rédacteur en chef: Pamphile BITYOGHE. Rédacteur en chef adjoint: Steve Joseph MOUNGUENGUI.

PENSEE DE LA SEMAINE

"LES GENS N'ENTRENT EN CONTACT LES UNS AVEC LES AUTRES QUE PAR LE BIAIS DE RÔLES SPECIFIQUES, DE MANIERE PARTIELLE, ET EN GENERAL SOUS LA FORME D'ARRANGEMENTS CONTRACTUELS."

Peter L. BERGER (Sociologue et Economiste américain).

DOSSIERS & REPERES

RENTREE DES CLASSES: LES ENJEUX DU SYSTEME LICENCE MASTER DOCTORAT

(suite de la page 2)

LA VALIDATION DU CURSUS

Dans tous les cas, les années s'enchaînent. Et comme le définissaient si bien Stéphane et Agnès RUSINEK dans *Je réussis mes études de psychologie*, "il faut avoir validé les deux semestres de la première année pour pouvoir s'inscrire en deuxième année, avec toutefois, dans certains cas la possibilité d'enjambement, c'est-à-dire l'autorisation de suivre les cours de l'année suivante et d'en passer les évaluations, sous réserve de valider les unités d'enseignements qui seraient défectueuses dans l'année précédente. Toutefois, ces enjambements sont soumis à des conditions qui peuvent varier". Certaines écoles, notamment en Afrique où nombreuses d'entre elles ne maîtrisent pas encore le système LMD, refusent le passage en année supérieure pour ceux qui n'ont pas validé leurs différents crédits et choisissent de faire passer un examen de rappel avant la reprise et donc la poursuite du cursus, à cause des problèmes de chevauchement qui se posent.

Une fois la Licence complète obtenue, l'inscription en première année Master reste un droit, pour peu que la Licence obtenue soit compatible avec le Master envisagé. Et si ce n'est pas le cas et que l'entrée en Master 1 dépende d'une sélection, certaines universités ou grandes écoles proposent des enseignements de mise à niveau pour l'acquisition des prérequis nécessaires à l'admission déclarée après des tests de niveau réussis.

L'entrée en seconde année de Master est une étape clé. Sans cette admission, point de grade de Master. Dans certaines grandes écoles, l'admission en Master 2 se fait sur concours avec donc des places limitées imposant que le dossier soit

réellement bon. Les notes ont également une importance tout comme le mémoire réalisé en Master 1, le champ épistémologique le plus étudié durant le cursus, le domaine des stages, le nombre de stages effectués, les connaissances annexes ainsi que les options choisies durant le cursus auront donc une importance primordiale

un avis sur le projet, émettra aussi un avis sur le niveau de compétences en recherche, ce qui ne revient pas toujours à la même chose. Ainsi, tous les enseignants ne sont pas habilités à diriger des recherches et ne peuvent donc pas tous suivre une thèse. Ensuite, le Directeur du laboratoire qui va

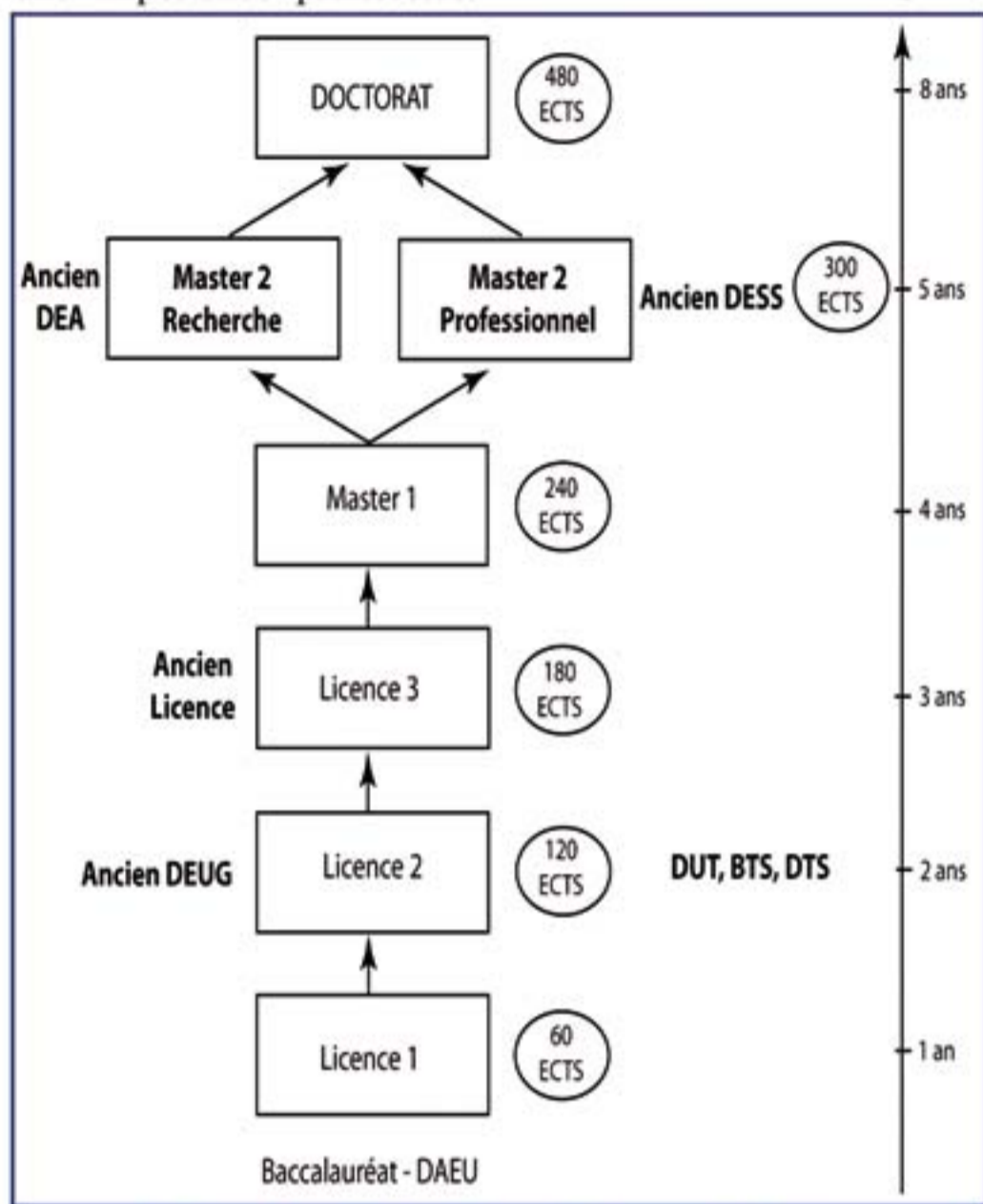
LA VALIDATION DES ACQUIS ET DE L'EXPERIENCE

Il est important de tenir compte du fait que l'inscription à certains niveaux du cursus peut aussi dépendre des acquis antérieurs. Ainsi des commissions de validation des acquis et de l'expérience (VAE) peuvent, à la demande de l'étudiant, autoriser ce dernier à s'inscrire directement en deuxième année de Licence si ce dernier a antérieurement fait des études qui se rapprochent de la filière ou de l'option choisie et qu'il y a atteint un certain niveau. Cette Commission statue également sur des équivalences par unité d'enseignement pour dispenser l'étudiant d'un ensemble d'enseignements, chaque cas étant à considérer individuellement car l'on peut y gagner, comme y perdre.

Dans tous les cas, à chaque étape de la formation, l'on peut bénéficier de stages pratiques qui sont à prendre au sérieux pour conforter la formation théorique. Ce qui garantit à la fin de la formation d'avoir un minimum d'expérience susceptible de favoriser l'employabilité. De nombreux étudiants peuvent également être proposés par leurs écoles pour des places de stage rémunérés ou d'emploi disponibles auprès des entreprises avec lesquelles elles ont des contrats de partenariat.

Pour mieux comprendre ce système, le service information et orientation sur les filières de formation et les carrières qu'on retrouve normalement dans chaque université ou grande école, offre des prestations visant à assurer des relations optimales entre les étudiants et les entreprises ainsi qu'une meilleure connaissance du système LMD.

Constant OYONO
Chef d'entreprises et Promoteur d'écoles



Plan général de formation au Gabon
Cursus LMD et correspondance de crédits

d'autant que l'entrée dans certains Masters 2 peut-être aussi dépendante d'un entretien devant un jury qu'il faudra convaincre des choix avec en plus le fait que dans un Master 2 recherche, il faut un projet scientifique validé par son Directeur de thèse.

L'inscription en Doctorat repose certes sur la détention d'un Master 2 recherche. Mais pour pouvoir s'inscrire en thèse, il faut d'abord un projet de recherche qu'un Directeur de thèse accepte de valider, Directeur qui, en plus de donner

accueillir pour la thèse donne aussi un avis favorable, et enfin que l'école doctorale de l'université accepte tous ces avis. Cette dernière acceptation pourra être aussi motivée par le niveau de réussite au Master 2. Certaines écoles doctorales acceptent l'inscription en Doctorat des étudiants qui n'ont pas suivi de Master recherche mais plutôt un Master professionnel. Dans ce cas, les conditions sus-mentionnées sont toujours valables, peut être même plus élevées.

LES BREVES DE LA SEMAINE

IL VIOLE LE CADAVRE DE SA SŒUR



Dans la morgue d'un hôpital camerounais, un homme a été surpris en train de violer le cadavre de sa sœur. L'individu a ensuite acheté le silence de celui qui l'a découvert avant d'être finalement chassé de l'établissement. L'auteur des faits n'aurait pas été inquiété.

AMPUTÉ DU PÉNIS



Un colombien de 66 ans a été amputé du pénis après avoir ingurgité une trop forte dose de viagra dans le but d'impressionner sa nouvelle compagne.

UNE FEMME ENCEINTE DE DEUX KILOS DE COCAÏNE



Une femme de 28 ans qui simulait une grossesse pour transporter de la drogue, a été démasquée à l'aéroport international de la capitale colombienne au cours d'une fouille par une policière des services anti narcotiques qui a découvert 2 kilos de cocaïne dissimulée derrière une poche de latex. Elle est une travailleuse sociale originaire de Toronto.

Steve MOUNGUENGI



Lycée Privé de l'Excellence

Le Lycée Privé de l'Excellence : un cadre agréable, un suivi au quotidien, un personnel performant, une pédagogie au service du développement.

Rentrée Scolaire

2013 - 2014



Au Lycée Privé de l'Excellence, nous sommes toujours plus proches de vous.

Résultats satisfaisants aux examens officiels

Pour tous renseignements, service de la scolarité
sis aux feux tricolores de la Peyrie

Les inscriptions se poursuivent.

Tél. : (+241) 04 54 34 72 / 05 41 92 16 Libreville - Gabon

Début des cours 1er octobre 2013

POTENTIEL ANNONCES

MOBILIER LOCATION

Pour vos cérémonies de mariage traditionnel et civil, retrait de deuil et anniversaire, Agence loue chaises simples, chaises VIP, traiteurs et tentes. Tél: 0341 9975
Rond point pavés Mindoubé 2

IMMOBILIER VENDE

VEND 2 STUDIOS en dur 1 chambre + salon + cuisine + douche et WC interne. 4.000.000 f. beau Séjour. Tél : 06-06-50-67

TERRAIN A VENDRE 1500 m2 en bordure de route à Bikele + une maison en dur 10.000.000 f. Accès véhicule. Tél : 07-06-23-75

LOCATION

MAGASIN A LOUER. Tél : 07081818

STUDIO A LOUER sous bail à Okala. Tél : 07817736

STUDIO A LOUER sous bail à Okala. Tél : 07817736

MAISON A LOUER 2 chambres, salon, cuisine, DWC, terrasse. Prix : 150.000f et 225.000f Tél : 06.80.36.32

Cabinet situé au rond point pavés de Mindoubé 2 loue : chaises, tables, tentes, et tréaux pour vos cérémonies. Tél : 04 54 34 73

STUDIO A LOUER A louer un studio 1 chambre en dur + douche. Prix : 70.000 F Tél : 04.86.61.21

Appartements AMISSA à louer 3 chambres 3 douches WC toilettes visiteurs 1 gd salon 1 gde cuisine quartier Angondje AMISSA. 700.000 f loyer + caution + frais d'agence. Tél : 07-91-61-60 / 05-34-92-07

Chambre à louer salon cuisine douche a la cite de la caisse. 130.000 f loyer + caution + frais d'agence. Tél : 07-91-61-60 / 05-34-92-07

Grande chambre à louer en dur carrelé douche WC externe. 35.000 AC pont d AKEBE. Tél : 04890053

Chambre américaine à louer cuisine + douche WC interne + terrasse A/Eau a sautera. 100.000. Tél : 05869394

Maison à louer au fromager 2 chambres 1 grand salon terrasse 2 douches WC. 250.000. tel : 07566769

CHAMBRE AMERICAINE à louer terrasse cuisine dans barrière gardien. 120.000 F Tél : 07205626

MAISON A LOUER 3 chambres douche WC avec terrasse dans clôture 180.000. tel : 07205626

CHAMBRE AMERICAINE à louer carrelée douche WC interne clôturé. 80.000 AC. Tél : 04603720

APPARTEMENT A LOUER en dur 2 chambres 1 salon cuisine douche + WC interne. 250.000. Tél : 04603720

VEND TERRAIN - 1 bâtiment : 3 appartements en finition à Bikélé zone résidentielle Prix : 10.000.000f - 1 bâtiment : 4 appartements à 17.000.000f à Bikété zone résidentielle Tél : 06.80.36.32

GRANDE CHAMBRE à louer a SOTEGA + douche moderne externe. 65000. Tél : 07566769

«CHAMBRE AMERICAINE A LOUER» 87.000f 1 mois + caution. Tél : 07-06-23-75

Appartement à louer en dur 3 chambres, salon, cuisine, 2 douches complètes, terrasse. Prix : 250.000f (libre de suite) Tél : 04.86.61.21 (agent immobilier)

CERCHE APPARTEMENT de 300 000 (1 chambre, salon, cuisine, douche, wc). Tél : 04735829

MAISON A LOUER 2 chambres, salon, cuisine, douche WC à AVEA. Prix : 120.000f Tél : 04.24.92.75

MAISON A LOUER à 280 000, 3 chambres, salon, cuisine, 2 douches, 2 wc, terrasse + grille de sécurité, compteur Edan S/C 1 mois + caution + frais d'agence. Tél : 04630869

MAISON A LOUER 3 chambres, 3 douches, WC, 3 terrasses, cuisine. Prix:275.000f Tél : 07.20.5626 / 074495.29

STUDIO A LOUER (1ère main) : chambre, salon, cuisine, douche, wc, terrasse, grille de sécurité. 150.000 f cfa. Tél: 07221824

MAISON A LOUER : 2 chambres, salon, cuisine, douche, wc, 180.000 f cfa. Tél : 07982959

Chambre à louer, en dur, avec charge. 40.000 f cfa par mois + caution + frais d'agence. Tél : 04417694

MAISON A LOUER 2chambres, salon, sal à manger, cuisine, DWC, terrasse.NB : en voie de finition Prix : 150.000f Tél : 06.30.29.01 (agence)

STUDIO A LOUER Chambre, salon, cuisine, douche et wc interne. Prix : 160.000 f/A/C Tél : 04-24-88-82.

VILLA HAUT STANDING + piscine à louer 1000m² 5 chambres équipées de douches WC placards + dépendances de 2 studios avec douches, jardin parking grd salon + salle à manger grde cuisine. A louer : 3.500.000 f / A vendre : 350.000.000 f. Tel : 07-91-61-60 / 05-34-92-07

STUDIO A LOUER en dur 1 chambre salon cuisine douche WC. 120.000 AC. Tél : 02356837

STUDIO A LOUER chambre, cuisine, douche WC, terrasse. Prix : 150.000f avec charge Tél : 07.88.04.61

STUDIO A LOUER chambre + salon NB : 1 mois d'avance+ caution+frais Prix : 65.000f

STUDIO A LOUER en dur clôturé, 1 chambre, salon, cuisine, douche + WC. Prix : 130.000f Tél : 04.86.61.21

MAISON A LOUER à Nzeng-Ayong: salon, 2 chambres, douche, wc, cuisine dans la barrière, accès véhicule + compteur Edan. 200 000 cfa. Conditions : mois de loyer + 2 mois de caution + frais d'agence. Tél : 04630869

Vend micro beringen c-3 professionnel, série 464, flexible et compact. 85.000 f cfa (à débattre). Tél : 04 75 93 70

VILLA A LOUER dans barrière, 3 chambres, salon, cuisine, 2 douches, WC et terrasse à Lalala. 350.000 f. Tél : 06-06-50-57/04-60-37-20

MAISON A LOUER sous bail 1ère main à Alibandeng. Tél : 04197181

HOTELLERIE

« LE PETROLE SNACK-BAR » Grandes soirées tous les samedi à partir de 23h30. Situé à la sorbonne face à SETEG. Tél : 07-16-98-86.

« HOTEL COMPLEXE D'AKEBE » Hôtel et salon d'esthétique. Situé face à la Gaboprix de la poste bank d'akébé. Tél : 01-76-24-96 / 05-40-68-83.

« DELICE CAPRICIEUX » Restaurant - Mangez autrement, Mangez proprement. Situé en face de l'église Les Rois Mages. Tél : 07-94-46-68.

IMPRIMERIE CREATION & MONTAGE

Agence de communication produit objets et gadgets publicitaires : calendriers, cahiers scolaires, dépliants, flyers, affiches, visières, drapelets, cartes scolaires, carnets de note, cartes de vœux, faire-parts, billets de mariage, drapeaux, roll up. Tél. : 04 54 34 73

PAPETERIE Agence de communication située au rond point pavés de Mindoubé 2 vend matériel et fournitures scolaires et de bureau sur commande. Tél. : 04 54 34 73

INDUSTRY Agence de confection offre: broderie industrielle, polos, casquettes, uniformes scolaires, tenues de travail et sacs scolaires Tél. : 04 54 34 73

Agence située au rond point pavés de Mindoubé 2 offre des services de saisie de texte - Télécopie / Fax - Photocopie A4 & A3 - Plastification Reliure - Cartes de visite Tél. : 04 54 34 73

SERIGRAPHIE Cemac consulting offre des prestations diverses : banderoles, panneaux & caissons lumineux, autocollants, impression tee-shirts, casquettes, stylos, Porte-clés, Pendules, Trousses scolaires.

MULTIMEDIA « VENTE » Ecran Plasma LCD de marque MAVIC 42 pouces : 270.000 f et 44 pouces : 400.000 Tel : 04-41-76-94

Téléphone Samsung Galaxy S3 250.000 f Tel : 04-41-76-94

« GABON-S.A.V-INFORMATIQUE » Situé à la montée de Louis. Tél : 07-85-98-98.

AUTOMOBILE VENDE

VEND TOYOTA PRADO Année 2009 74000 km/Diesel. 12.500.000 f à débattre. Tél : 07-62-00-07

VEND TOYOTA YARIS Année 16/04/2008, 67.000 km. 7.200.000 f à débattre. Tél : 07-62-00-07

Vend RAV 4 : essence, modèle 2003, manuel, climatisé, 5 portières, kilométrage 31.000. Prix : 6.000.000 f. Tél : 06742015

VEND IZUZU D-MAX année 26/07/2006, 84.000 km. 9.200.000 f à débattre. Tél : 07-62-00-07

VEND SSANGYONG REXON rx 270 xut année 2007 44853 km diesel. 9.800.000 f à débattre. Tél : 07-62-00-07

VEND SSANYONG REXON rx 270 xut année 04/08/2008 58275 km diesel. 11.900.000 f à débattre. Tél : 07-62-00-07

VEND DACIA TYPE LOGAN année 13/07/2009 73 km essence. 3.800.000 f à débattre. Tél : 07-62-00-07

VEND DACIA TYPE SANDERO année 07/10/2009 73.000 km essence. 3.800.000 f. Tél : 07-62-00-07

VEND TOYOTA LEXUS 4/ venue d'Allemagne 8.500.000 f à débattre. Tél : 07-28-24-93/06-21-24-21

VEND TOYOTA YARIS venue d'Allemagne 3.500.000 f à débattre Tél : 07-28-24-93/06-21-24-21

VEND RAV4 bon état de couleur noire. Tél : 06-33-85-63

VEND MITSUBISHI Bon état. Tél : 07-28-51-53

VEND TOYOTA COROLA Anne 17/10/2007 77.000 km essence. 800.000. Tél : 07-62-00-07

FORET D'AFRIQUE

Vente de miel naturel d'abeille. situé à 100m du carrefour Léon MBA Tél : 04 15 35 60 / 07 58 96 60.

OKAMA-WORLD TRAVEL CENTER Agence de voyage et de tourisme, située à Plaine niger. Tél.: 01 72 21 53

ESTHETIQUE

« FASHION » Prêt à porter. Votre conseiller vestimentaire. Situé aux anciens combattants. Tél : 07-84-06-28.

« BEAUTE NOIRE » Maroquinerie, prêt-à-porter Dames et Enfants et Salon de coiffure. Situé à Akebe - Pippermint. Tél : 04-20-77-40.

« VENUS COSMETIC'S » Vend produits de beauté, mèches, tissages, vernis. Situé à la montée de Louis aux galeries OPIO. Tél : 07-96-66-64.

« CATHY COIFFE » Spécialisé dans les tresses africaines et tissages. Situé à la Sorbonne face à Seteg. Tél : 04-63-99-89.

« BOBBY SHOPPING » Prêt-à-porter hommes. Situé face à l'église Les Rois mages. Tél : 07-28-68-74.

« ETS IMOH » Décorateur intérieur, confection de rideaux et housse. Situé en face des anciens Combattants. Tél : 07-53-17-09/06-05-85-54.

EMPLOI

DEMANDE

Jeune dame âgée de 28 ans, niveau BEPC cherche emploi en qualité de Secrétaire bureautique Tél : 07-61-87-64

Jeune gabonais, ayant un permis B, cherche emploi chez particulier. Tél : 07418022

GRILLE TARIFAIRE DE POTENTIEL HEBDO

DESIGNATION	TARIF	
PETITES ANNONCES (PAP)	Rubrique Potentiel Fouineur Rubrique Potentiel Immobilier + Photo toutes rubriques PAP	1 500 F 2 100 F 5 200 F
PETITES ANNONCES (PAC)	Module Potentiel avis tous les signes Module Potentiel à la une tous les 25 signes + Photo Potentiel avis + Photo Potentiel à la une	1 000 F 3 200 F 5 200 F 10 500 F
FRAIS TECHNIQUES DE CREATION DE MAQUETTE	Formats Oreille, Bandeau, 1/8, 1/6, 1/5, 1/4 et 1/3 de page Format 1/2 page de Couverture Format 2è de Couverture la page Format, Double page centrale	30 200 F 70 300 F 140 500 F 250 300 F
EMPLACEMENTS DE COUVERTURE	Oreille de couverture Première de couverture Bandeau 2ème de couverture	99 000 F 520 000 F 253 000 F 983 000 F
EMPLACEMENTS INTERIEURS	1/8 page 1/6 page 1/5 page 1/4 page 1/3 page 1/2 page 1 page Double page centrale	82 600 F 90 000 F 120 000 F 160 900 F 210 000 F 295 000 F 610 000 F 983 300 F